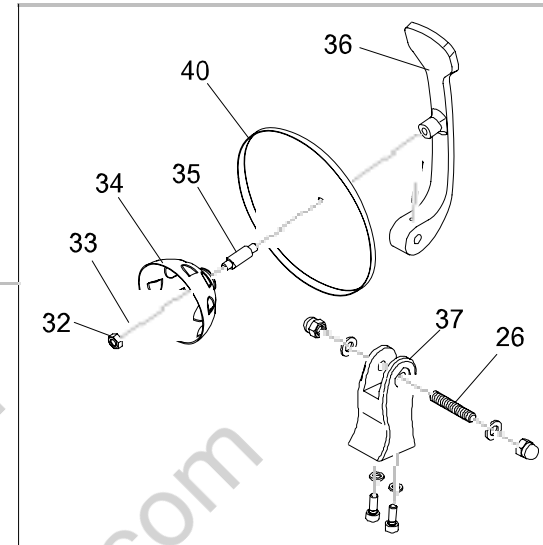
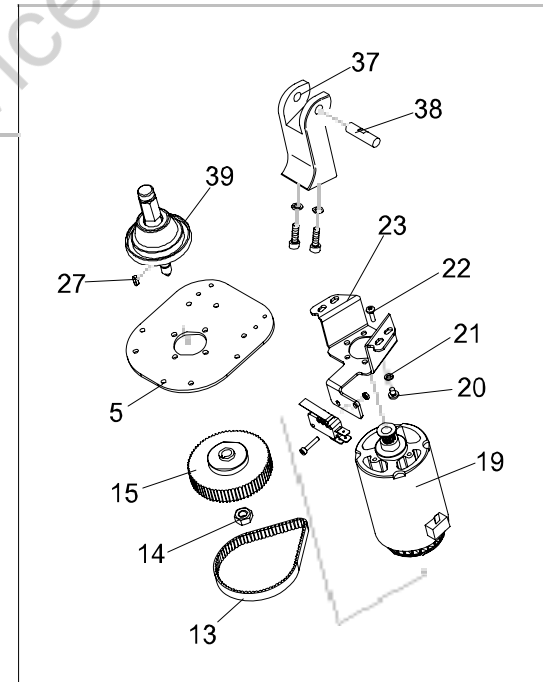


**SPL**



**OLD VERSION  
FINO AL 31/12/16**



| Rif./Ref. | Codice/Code | Sigla /Features                         | Descrizione/Description |
|-----------|-------------|---|-------------------------|
| + 1       | CO7021      | Grande                                  | Cono                    |
| + 1       | CO7046      | Piccolo                                 | Cono                    |
| 2         | CO7022      |   | Filtro                  |
| 3         | CO7023      | SPM                                     | Vaschetta               |
| 3         | CO7333      | SPL                                     | Vaschetta               |
| 4         | CO7024      |   | Chiusura                |
| 5         | CO7025      | fino al 31/12/16 f.p.(*)                | Supporto                |
| 6         | CO7026      |   | Interruttore            |
| 7         | CO7027      |   | Campana                 |
| 8         | CO6481      |   | Fondo                   |
| 9         | CO7029      |   | Piedino                 |
| 10        | CO6482      |   | Coperchio               |
| 11        | CO7031      |   | Scheda elettronica      |
| 12        | CO7032      | 1Ph+N+Gnd                               | Cavo elettrico          |
| 13        | CO7033      | fino al 31/12/16 f.p.(*)                | Cinghia                 |
| 15        | CO7034      | fino al 31/12/16 f.p.(*)                | Puleggia                |
| 16        | CO7414      |   | Asta                    |
| 17        | CO7415      |   | Motoriduttore           |
| 19        | CO7035      | fino al 31/12/16 f.p.(*) 230V/1/50-60Hz | Motore                  |
| 23        | CO7036      | fino al 31/12/16 f.p.(*)                | Piastra                 |
| 24        | CO7037      | or                                      | Guarnizione             |
| 27        | CO7038      | fino al 31/12/16 f.p.(*) 3x3x10         | Linguetta               |
| 29        | CO7320      |   | Molla                   |
| 34        | CO7039      | SPL pressore                            | Cono                    |
| 35        | CO7040      | SPL                                     | Distanziale             |
| 36        | CO7042      | SPL                                     | Leva                    |
| 37        | CO7043      | SPL                                     | Supporto                |
| 38        | CO7044      | SPL                                     | Prigioniero             |
| 39        | CO7045      | fino al 31/12/16 f.p.(*) assembly       | Flangia                 |
| 40        | CO7041      | SPL                                     | Protezione              |